

Drop-In Kylplatta. Drop-in, rostfri. Öppen runt om. 4 GN(1/1).

Produkt # _____

Modell # _____

Namn # _____

SIS # _____

AIA # _____



341057 (D14C4)

Kylplatta. Drop-in, rostfri.
Öppen runt om. 4 GN(1/1).

Kort specifikation

Pos.

Drop-in kylplatta, rostfri. Konstruerad för flush installation för förbättrad renhet och snyggare design. För servering av mat på tallrikar/fat. Livsmedel som läggs i vid rätt temperatur bibehåller sin kärntemperatur enligt Afnor-standarder. Automatisk avfrostning. Digital kontroll med temperaturvisning med exakt justering (0,1 ° C). HACCP-kompatibla digitala kontroller med synliga larm. Utmärkt isolering vilket minskar energiförlusten. R290 köldmedia (GWP = 3) för att minska miljöpåverkan och öka kyleffektiviteten. Topp i rostfritt stål 30 mm djup med rundade kanter och dräneringshål för enklare rengöring.

Huvudfunktioner

- CB- och CE-certifierade.
- Konstruerad för flush installation för förbättrad renhet och snyggare design.
- Temperaturdisplay med exakt justering (0,1 ° C).
- HACCP-kompatibla digitala kontroller med synliga larm.
- Tillgängliga storlekar: 1, 2, 3, 4, 5, 6 GN(1/1)-kantiner.
- Livsmedel som läggs i vid rätt temperatur bibehåller sin kärntemperatur enligt Afnor-standarder.
- Automatisk avfrostning.
- Modell med centralkyla finns tillgänglig.
- För servering av mat på tallrikar/fat.
- Med dräneringshål.
- Ytmatta finns som tillbehör.

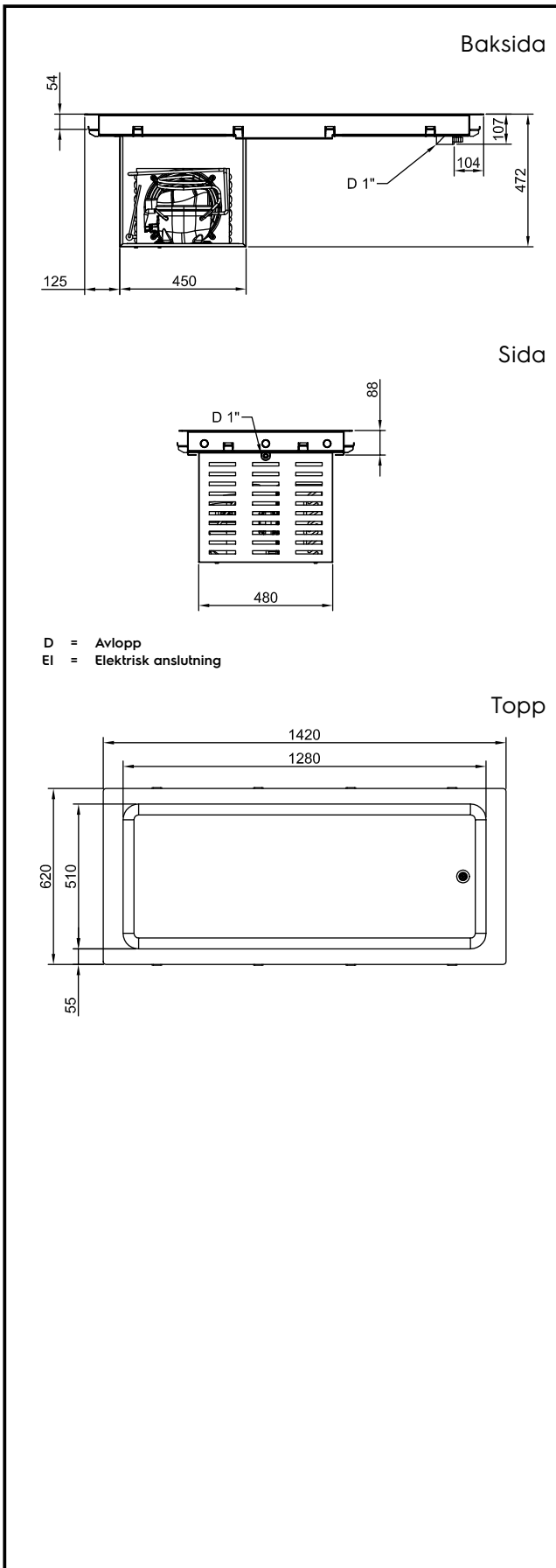
Konstruktion

- Brunnens botten är lutande för att underlätta vattentömning.
- Med dräneringshål.
- Digital styrning med temperaturdisplay.
- IPx2 intyg för vattentålighet.
- Basen är utrustad med kopparrör för att säkerställa effektiv kylning. Med detta system kommer luften i kontakt med de kalla ytorna och svalnar.
- Topp i rostfritt stål 30 mm djup.

Hållbarhet

- Köldmedium R290 för lägre miljöpåverkan (GWP=3) - CFC och HCFC fri.
- Utmärkt isolering vilket minskar energiförlusten.





Elektricitet

Spänning:

341057 (D14C4)

220-240 V/1N ph/50 Hz

Effekt, max:

0.6 kW

Vatten

Storlek vattenavlopp:

1"

Viktig information

Ytermått, bredd 1420 mm

Ytermått, djup 620 mm

Ytermått, höjd 390 mm

Nettovikt: 44.8 kg

Fraktvikt: 84 kg

Frakthöjd: 780 mm

Fraktbredd: 680 mm

Fraktdjup: 1460 mm

Fraktvolym: 0.77 m³

Topptemperaturen: -10 / 0 °C

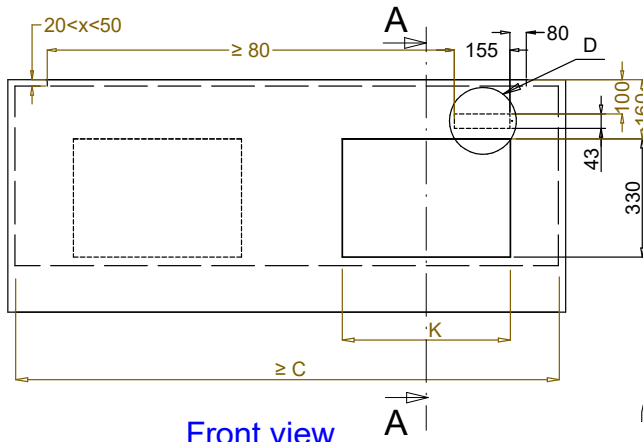
Högsta temperatur: -10 / 0 °C

Kyldata

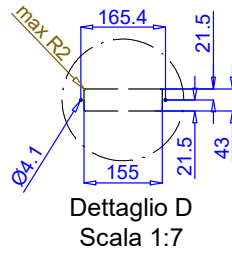
Köldmedium: R290

Hållbarhetsdata

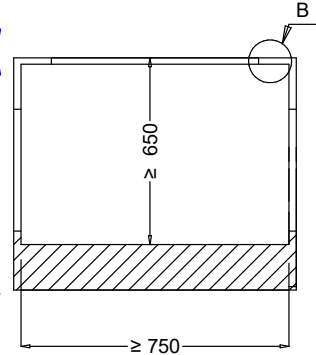
Ljudnivå: 59 dBA



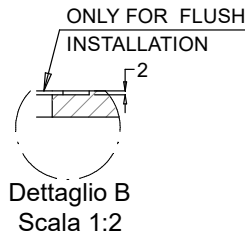
Front view
Scala: 1:10



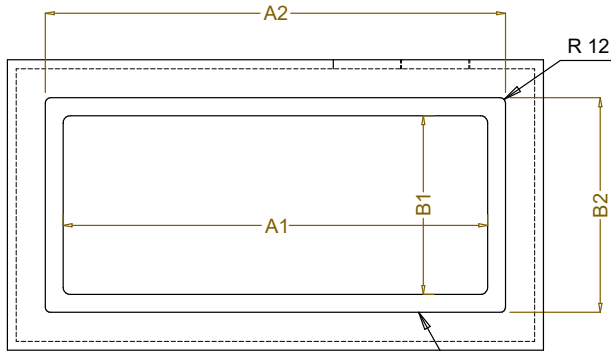
Dettaglio D
Scala 1:7



Section Cut A-A
Scala: 1:10

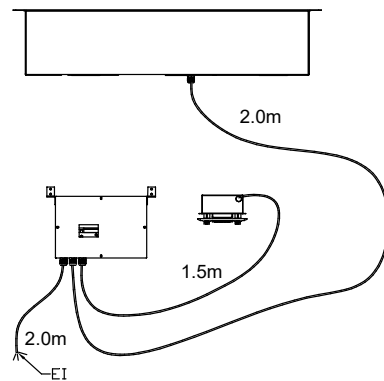
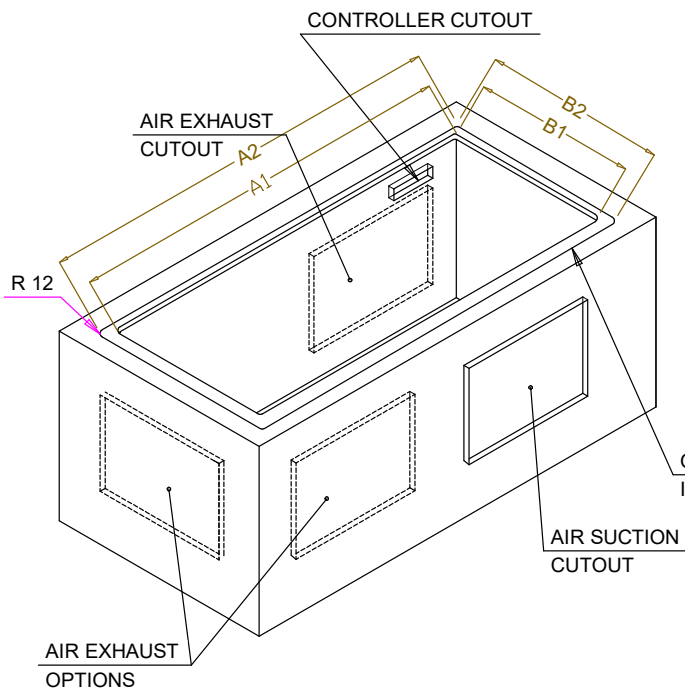


Dettaglio B
Scala 1:2



Top view
Scala: 1:20

CAPACITY	CUTOUT		LOWERING FOR FLUSH INSTALLATION		C	K
	A1	B1	A2	B2		
1GN	370	580	454	624	550	380
2GN	690		774		870	
3GN	1020		1104		1200	470
4GN	1340		1424		1520	
5GN	1660		1744		1840	
6GN	1990		2074		2170	



ONLY FOR FLUSH
INSTALLATION

595T01P00 - COLD S/S SURFACE